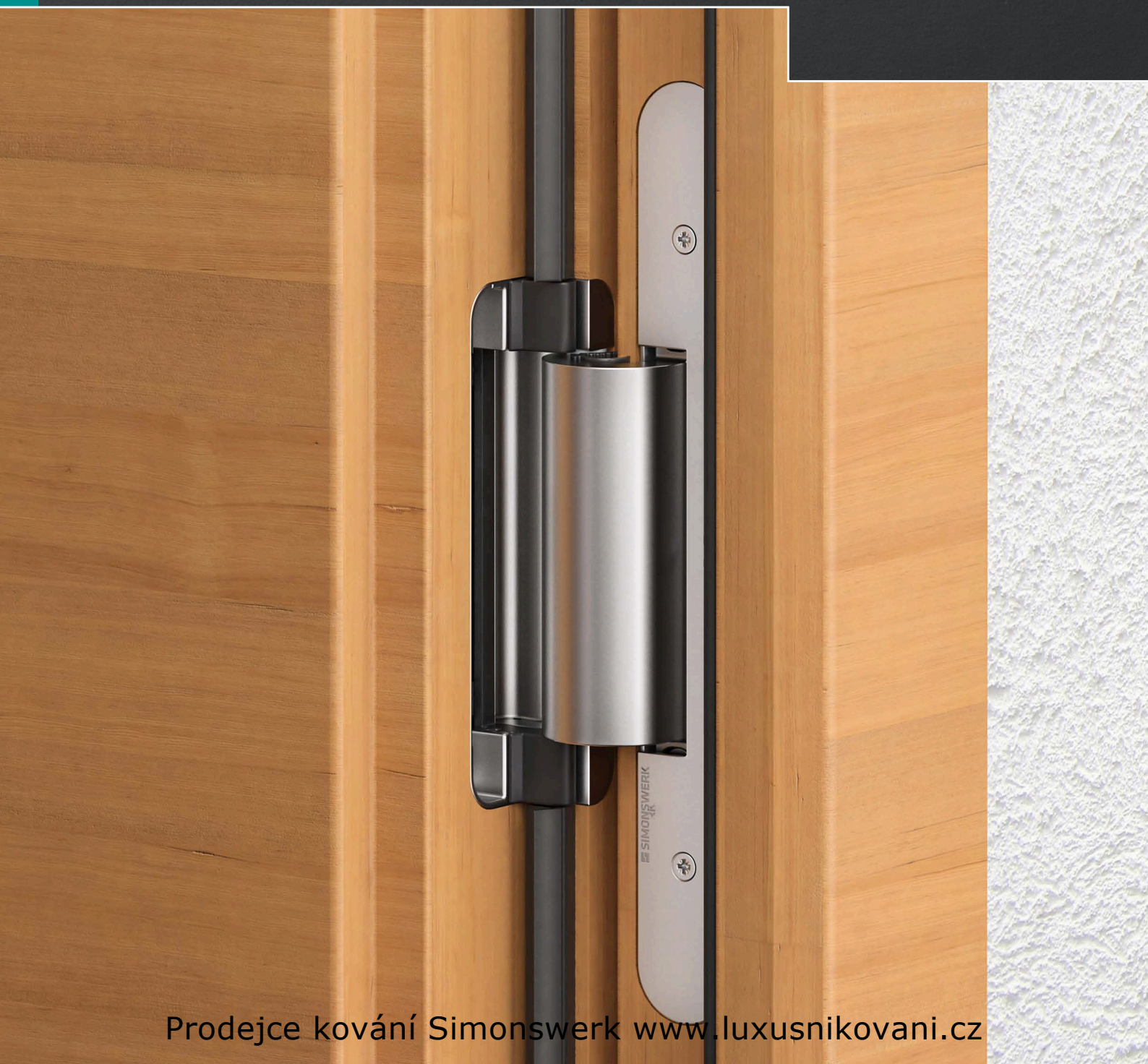


TECTUS® TE 680 3D FD

Skrytý závěsový systém pro vstupní falcové dveře



INDEX

TECTUS® TE 680 3D FD – Skrytý závěsový systém pro falcové dveře

4 **Sealing system**

5 **TE 680 3D FD** 160 kg pro falcové vstupní dveře

6 **Příklady použití
s tloušťkou
falcu**

7 **Instalace**

9 **Nástroje pro instalaci**

TECTUS® TE 680 3D FD – Systém skrytých pantů pro dřevěné falcové dveře

Stvořit něco neviditelného je také design. Systém pantů Tectus umožňuje perfektní integraci bezfalcových dveří do mnoha interiérů. Tato perfektní technologie skrytých pantů byla již úspěšně použita v rezidenčních i v veřejných projektech s vysokým zatížením dveří.

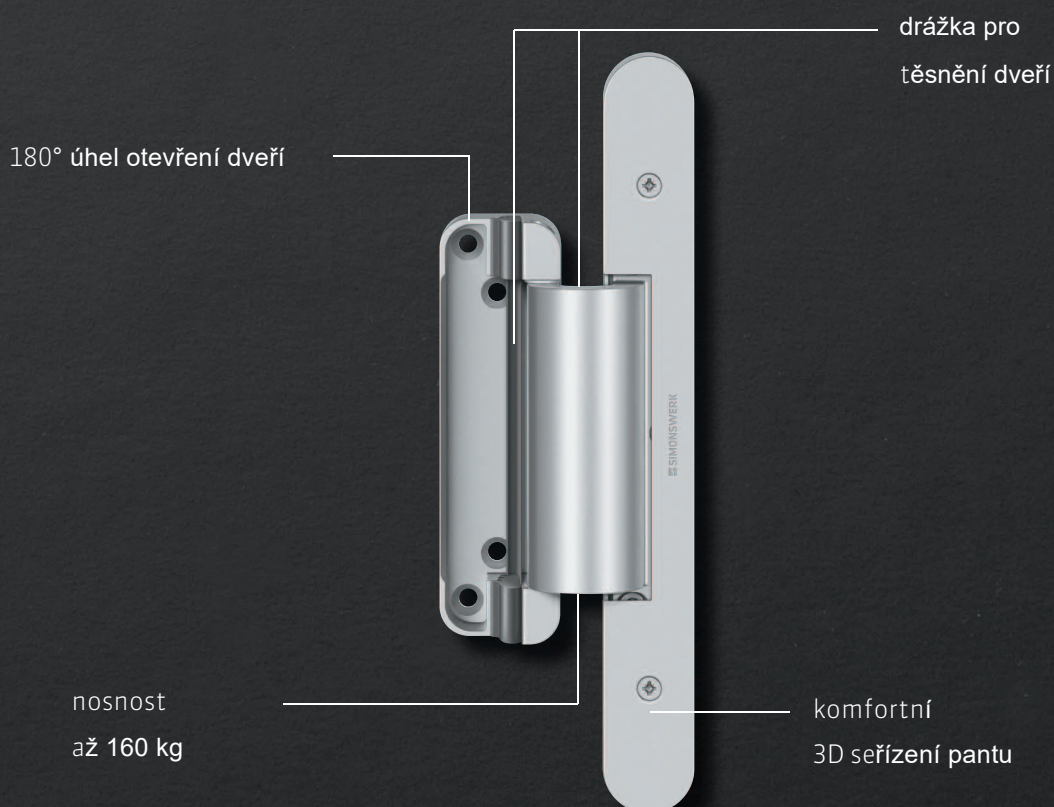
Snovým produktem **TECTUS TE 680 3D FD**, SIMONSWERK doplňuje úspěšnou řadu skrytých pantů pro bezfalcové dveře.

Tento nový model pantu Tectus je vhodný pro těžké dřevěné falcové dveře. Konstrukce pantu je vhodná pro použití zejména na vstupní dveře.

Komfortní 3D seřízení a integrovaná drážka pro instalaci dveřního těsnění zaručí dokonalou těsnost konstrukce i snadnou manipulaci při instalaci. Nosnost pantů je do 160 Kg pro dva panty.

Místa použití

- › jednoduchá instalace s frézovacími přípravky
- › tloušťka falcu od 21-27 mm
- › 18 mm tloušťka falcu, 5 mm spára s těsněním uvnitř falcu



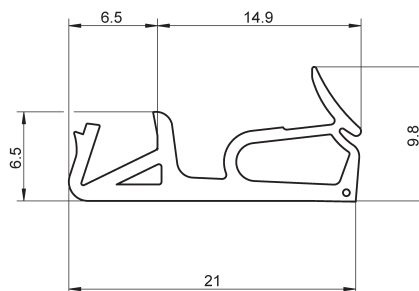
Těsnění dveří vhodné pro instalaci s pantem

Pro dokonalou těsnost dveří a plnou integraci těsnění a dveřního pantu, SIMONSWERK vyvinul vlastní těsnění, které je plně kompatibilní se závěsem Tectus 680 3D FD.

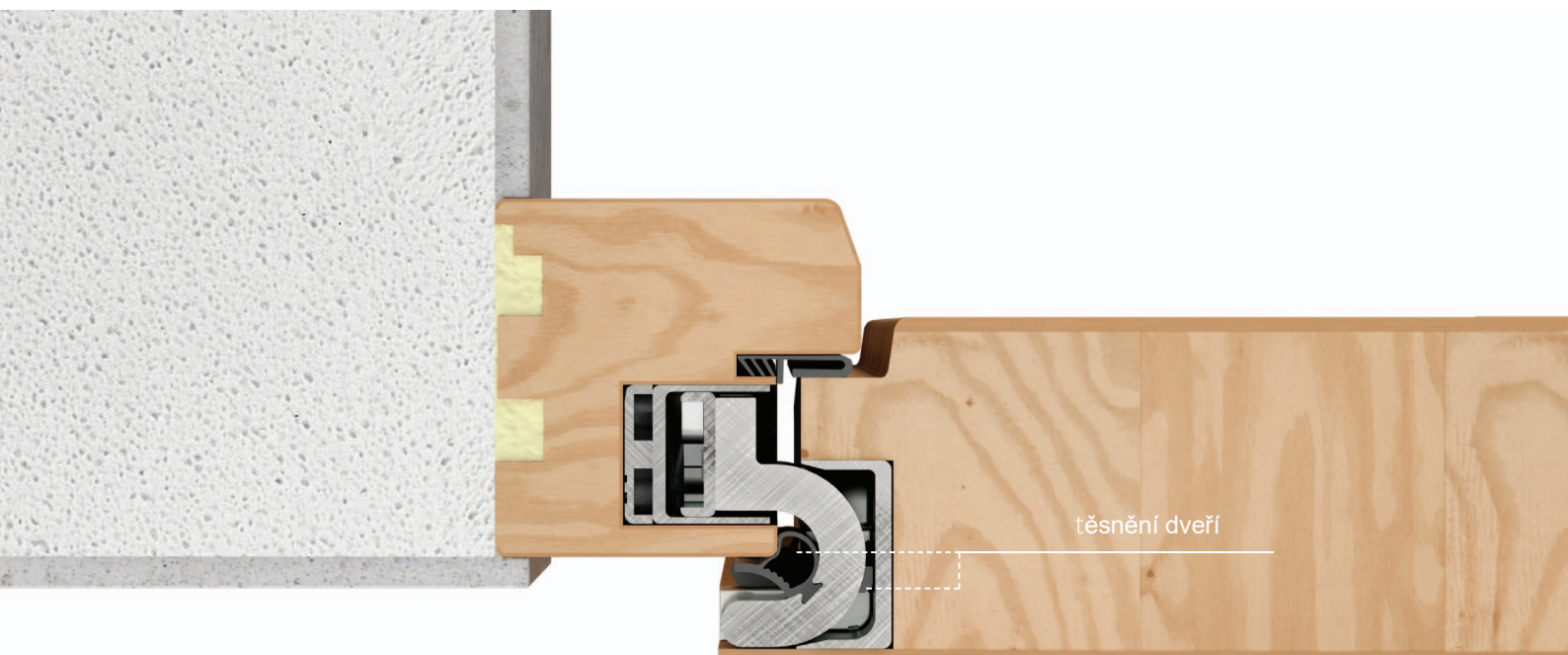
Při použití tohoto typu těsnění je garantována dokonalá těsnost a bezchybné stlačení těsnění při dovírání dveří ve falcu.

Těsnění bylo vyvynuto po mnoha testech právě pro kombinaci s pantem Tectus 680 3D FD.

Těsnění Simonswerk DS 7435



Těsnění je dodáváno v návínu 50 BM





TE 680 3D FD

profalcové dřevěné dveře

Pant		nosnost až 160 kg
------	--	-------------------

Vlastnosti produktu

- skrytý závěsový systém
- pro falcové dřevěné dveře
- uzavřené a skryté tělo pantu pro čistý vzhled
- komfortní 3D seřízení (strana +/- 3,0 mm, výška +/- 3,0 mm, přítlak +/- 1,5 mm)
- integrovaná drážka pro těsnění
- tloušťka falcu od 18 mm
- bezúdržbová ložiska pantu

Technické detaily

nosnost	i 2 panty na dveřní křídlo (1x2m)	160.0 kg
délka (zárubeň)		250.0 mm
šířka (křídlo)		30.0 mm
frézování		40.5 mm
úhel otevření		20.0 mm
		180°

Povrchová úprava

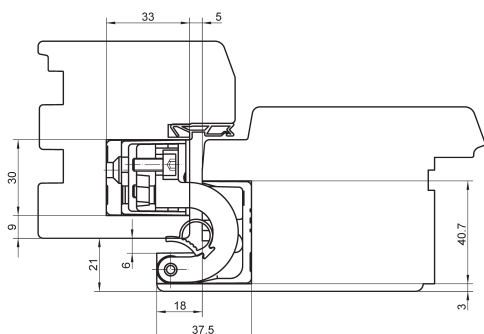
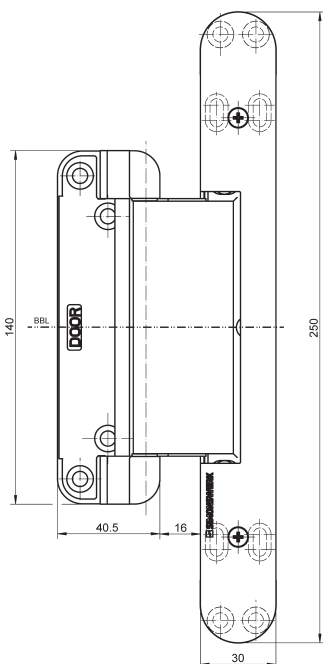
Satin Chrome Look (F1), ostatní povrchy na poptání

Doplňky

těsnění kompatibilní s pantem	DS 7435
-------------------------------	---------

Upozornění

i Nosnost pantů je vždy uváděna při použití 2 ks pantů na dveře (1x2 m).

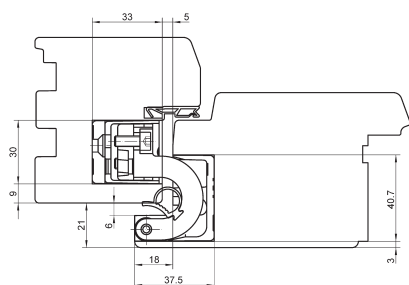


Příklad instalace s tloušťkou falcu 21 mm

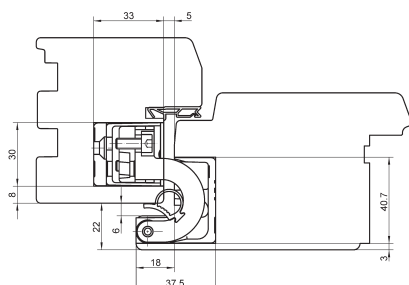
Příklady instalace do dveří s různou tloušťkou falcu

Poloha je vždy nastavena vzhledem k rámu a dveří tak, aby bod otáčení byl optimálně umístěn v překrytí.

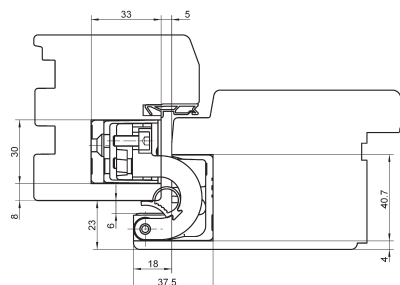
Díky integrovanému systému dvojitého utěsnění zůstává příslušná konstrukce také v oblasti závěsu utěsněna.



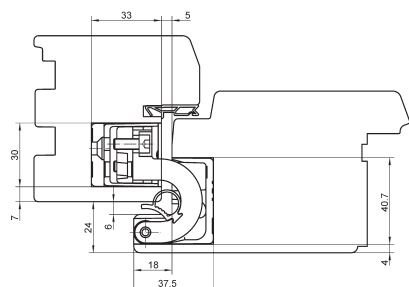
tloušťka falcu 21 mm



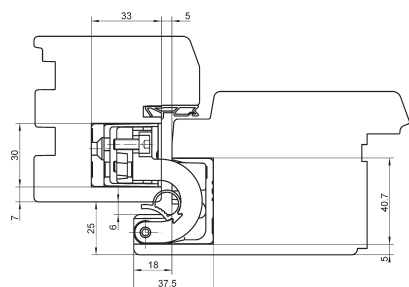
tloušťka falcu 22 mm



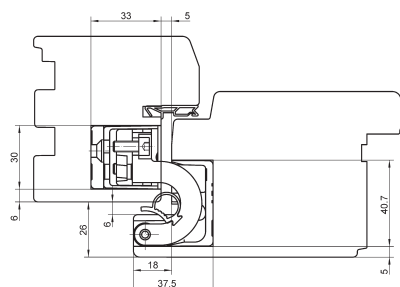
tloušťka falcu 23 mm



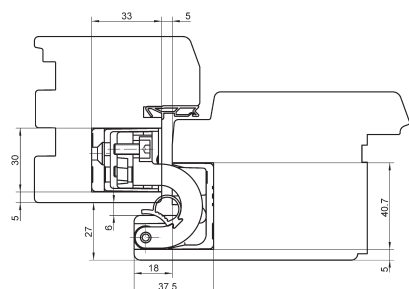
tloušťka falcu 24 mm



tloušťka falcu 25 mm



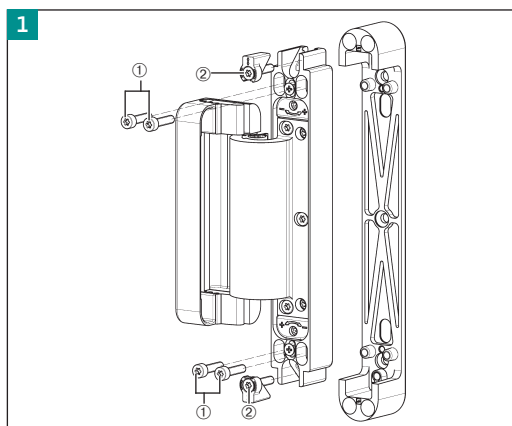
tloušťka falcu 26 mm



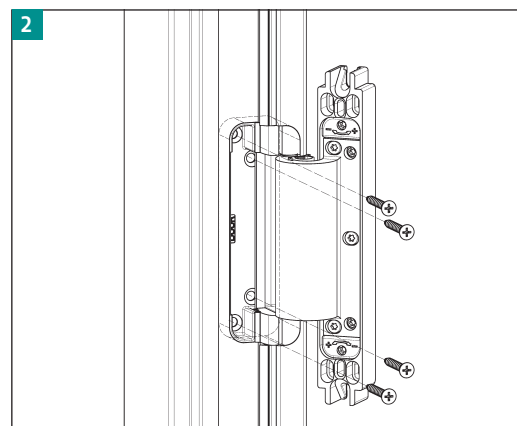
tloušťka falcu 27 mm

Instalace

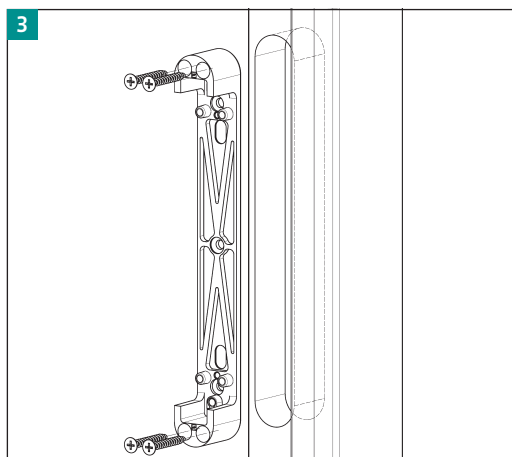
TE 680 3D FD



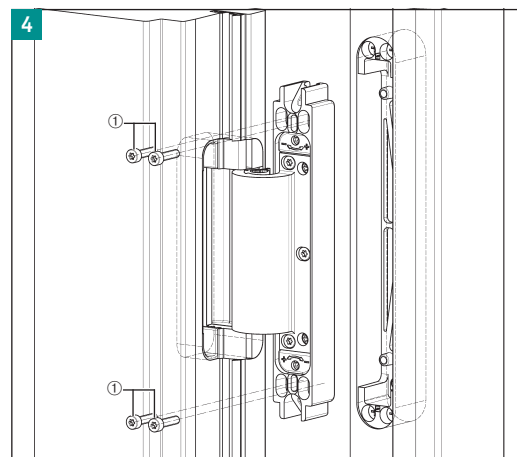
1
Odšroubovat seřizovací šrouby ①+② a odejmout seřizovací část zárubňového dílu.



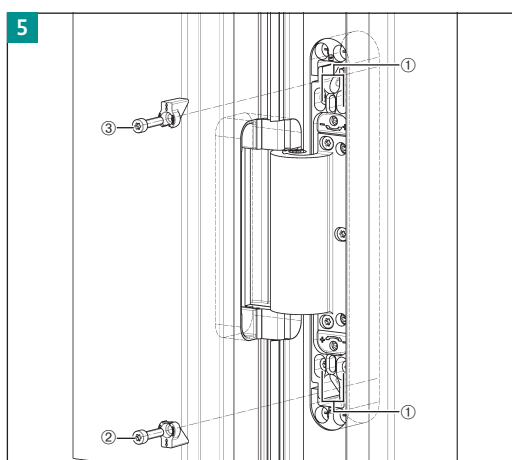
2
Vyvrtat otvory do dveří, vrták Ø 20 mm, kroužek Ø 30 mm, přišroubovat křídlový díl označený ("Door") s vruty průměr 5 mm.



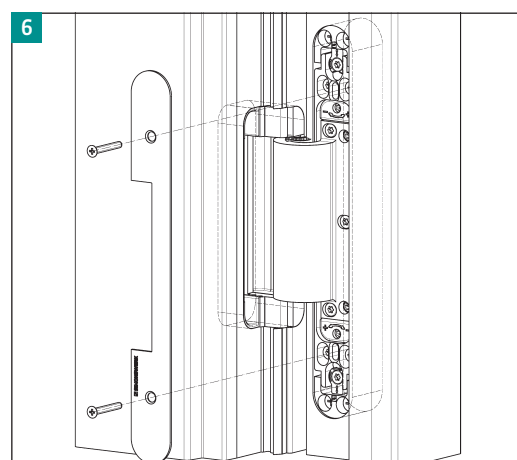
3
Přišroubovat zárubňový díl s vruty Ø 5 mm.



4
Zasunout dveřní křídlo a zajistit šrouby ①. Následně seřídít .



5
Upravte svislou polohu dveří otočením dolního nastavovací šroubu výšky ②. Našroubujte horní nastavovací šroub ③. Nedotýkejte se! Pevně utáhněte upínací šrouby ①.



6
Uzavřete krycí desku pomocí přiložených šroubů na rámu.

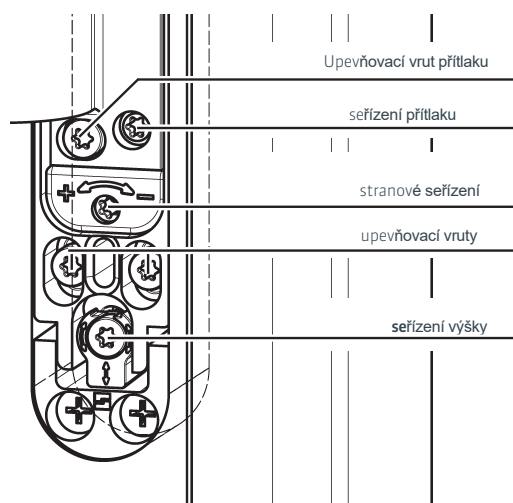
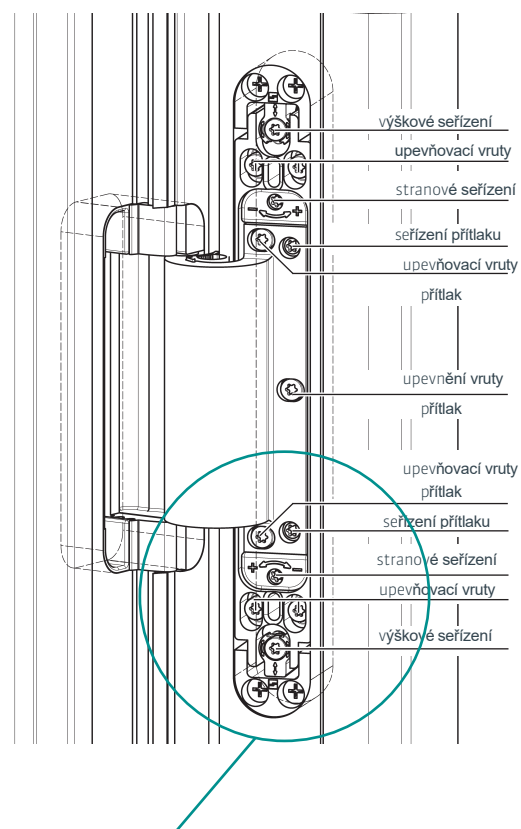
ADJUSTMENT

TE 680 3D FD

3d seřízení pantu

strana	+/- 3.0 mm
výška	+/- 3.0 mm
přítlak	+/- 1.5 mm

Všechna seřízení se provádějí pomocí imbusu
Torx T25



TECTUS®



Vrtací rám TE 680 3D (FD)

provrtání dřevěných dveří

Vrtací rám

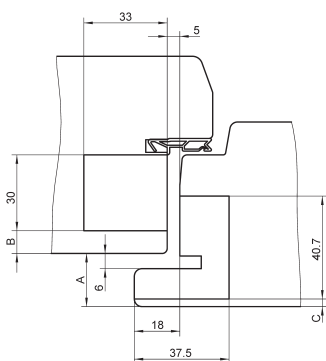
Vhodné pro

TECTUS TE 680 3D FD

Součást dodávky

1 x vrtací rám

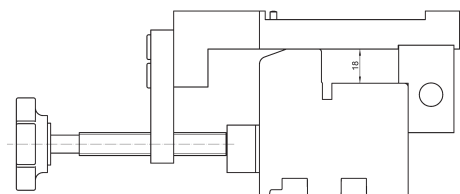
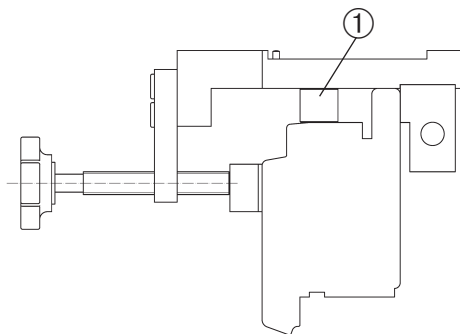
1 x návod k použití



Vrtací šablony kompatibilní s rámem

A*	B	C	šablona zárubeň	šablona křídlo
Tloušťka falcu	RT	FT		
21 mm	9	3	5 251112 5	5 251109 5
22 mm	8	3	5 251113 5	5 251109 5
23 mm	8	4	5 251113 5	5 251110 5
24 mm	7	4	5 251114 5	5 251110 5
25 mm	7	5	5 251114 5	5 251111 5
26 mm	6	5	5 251115 5	5 251111 5
27 mm	5	5	5 251116 5	5 251111 5

*Rozměr závisí na šířce falcu (podívejte se na výkres) Rozměr vrtáku 20mm, rozměr kroužku 30 mm



TECTUS®

Vrtací šablona na liště TE 680 3D (FD)

vhodná pro sériovou výrobu
vstupních dveří

Vhodná pro
TECTUS TE 680 3D FD

Dodávka obsahuje
3 x vrtací rám TE 680 3D (FD)
1 x lišta
2 x posuvná koncovka
2 x pevná koncovka



Šablony musí být objednány samostatně dle potřeby :

A*	B	C	Zárubeň	Křídlo
tloušťka falcu	RT	FT		
21 mm	9	3	5 251112 5	5 251109 5
22 mm	8	3	5 251113 5	5 251109 5
23 mm	8	4	5 251113 5	5 251110 5
24 mm	7	4	5 251114 5	5 251110 5
25 mm	7	5	5 251114 5	5 251111 5
26 mm	6	5	5 251115 5	5 251111 5
27 mm	5	5	5 251116 5	5 251111 5

